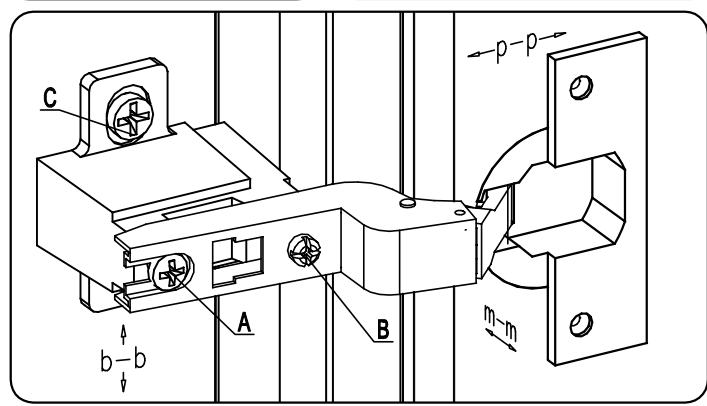
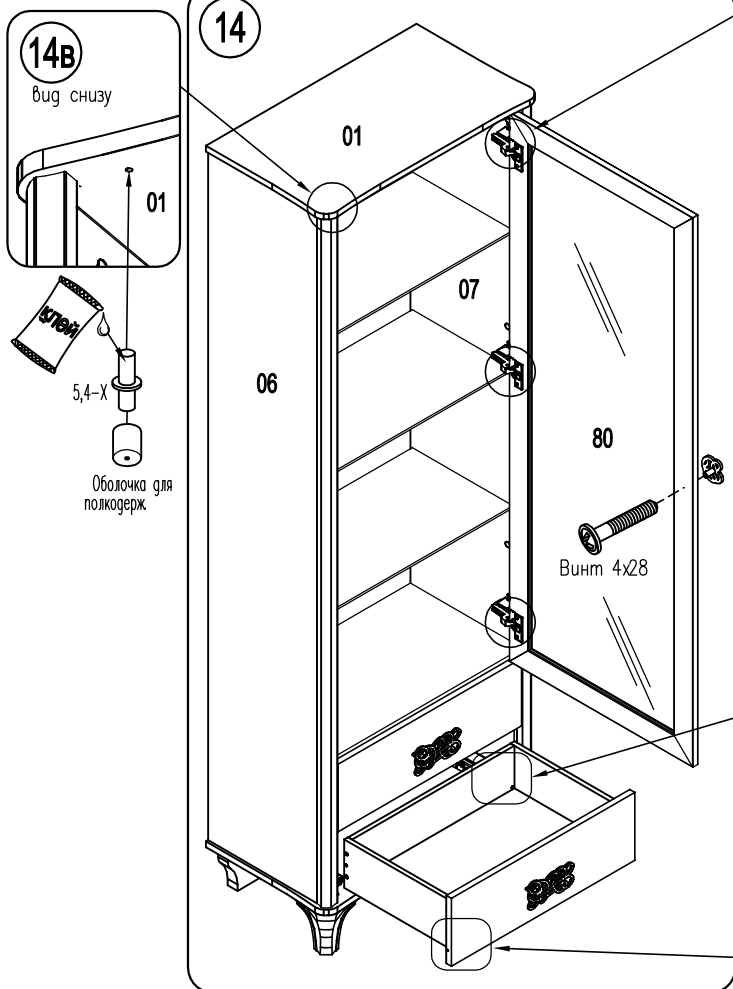
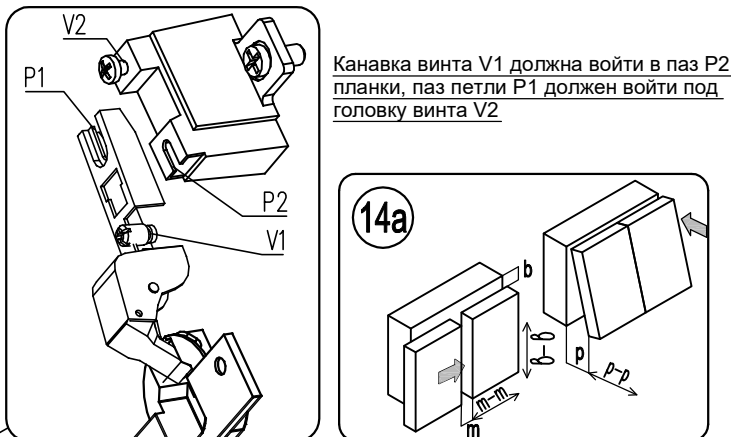
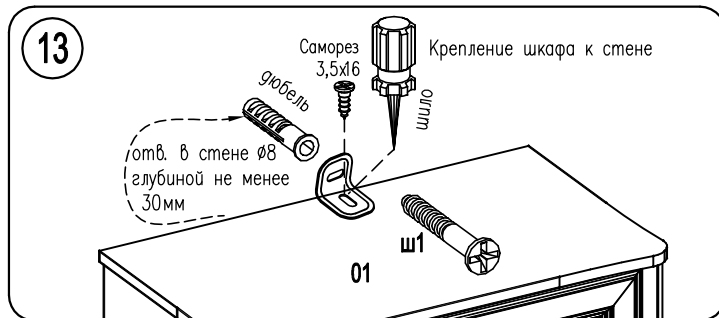
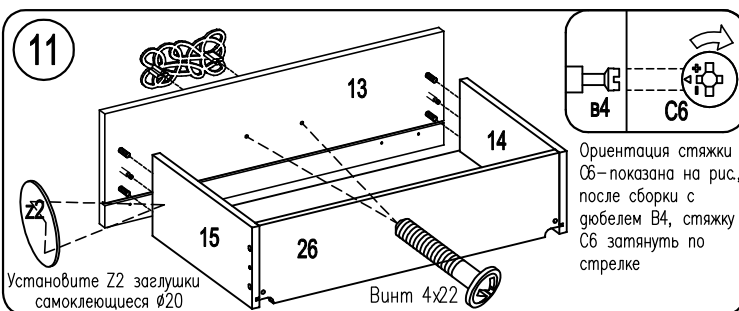
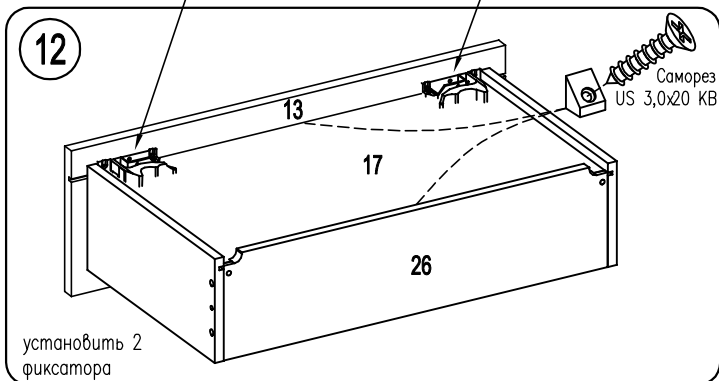
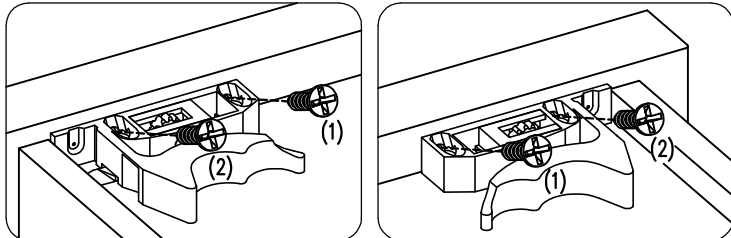


1. Прикрепить фиксаторы Quadro к передней стенке ящика саморезами 3,5x16(1)
2. Выровнять фиксаторы Quadro по дну ящика.
3. Зафиксировать в этом положении саморезом 3,5x16(2)



Регулировка положения двери

- для изменения размера р ослабить винт А, это дает возможность перемещения двери в направлении стрелок р-р
- для изменения размера б ослабить винты С, это дает возможность перемещения двери в направлении стрелок б-б
- для изменения размера т используется регулировочный винт В при ослабленном винте А, это дает возможность перемещения двери в направлении стрелок т-т

